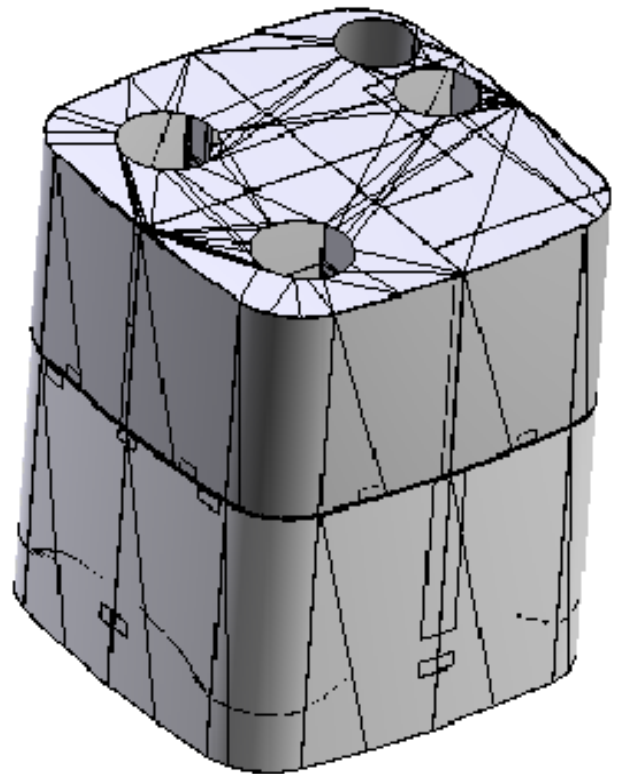


Die neue Generation
solar modular gestütztes Wärmepumpensystem
Heizen und Kühlung aus einem Gerät:

SOL-UNITEQ WP600

Neu !!



- Energiesparend
- Umweltschonend
- Warmwasser
- Warmluft
- Kaltluft

Gefördert durch:

Investition in **Ihre** Zukunft!



EUROPÄISCHE UNION

Europäischer Fonds für
Regionale Entwicklung

www.efre.brandenburg.de



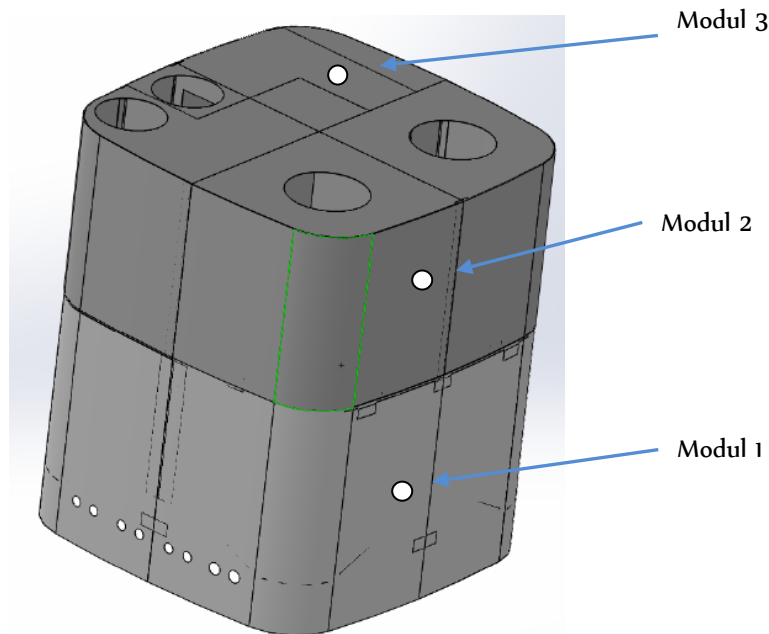
SOL-UNITEQ WP600



Alternative Energien liegen voll im Trend. Zum einen durch die politische Entwicklung – weg von der Atom- und Kohleenergie, hin zum Ausbau regenerativen Energiequellen – und zum anderen durch die damit verbundenen attraktiven Förderprogramme. Wärmepumpen bieten in diesem Bereich einen guten Ansatz, punkten dabei aber längst nicht nur durch ihre Umweltfreundlichkeit.

Luft-Wasser –Wärmepumpen wie die **SOL-UNITEQ WP600** sind im Vergleich zu anderen Wärmepumpen in der Anschaffung meist günstiger. Sie muss nicht in einem Stück, sondern kann nach Bedarf und Anwendungen in drei Stufen erweitert werden.

1. Modul 1 – Warmwasserbereitung für Brauch- und Trinkwasser aus einem Hygienespeicher
2. Modul 2 - Wohnraumheizung und Kühlung über das Lüftungssystem
3. Modul 3 - Wärmerückgewinnung für noch höhere Jahreserträge und damit verbundener Amortisation.



Ein total autarker Betrieb der **SOL-UNITEQ WP600** ist in Verbindung mit einer Solarstromanlage mit Solarspeicherbatterie eine geniale Lösung! Das ist eine Investition für einen 100%-tigen kostenfreien Betrieb der. **SOL-UNITEQ WP600**.

Die Sonne stellt für Ihre Energie keine Rechnung!!!



SOL-UNITEQ WP600

Bestellkennzeichen SOL-UNITEQ WP 600

Beschreibung Wärmepumpe:

Gehäusefarbe

Weiß / Grau (ähnlich RAL 9006)

Vorlauf Temperatur

Max. 58°C

Untere Einsatzgrenze / Obere Einsatzgrenze für Wärmequelle Heizbetrieb

-20°C bis +35°C

Heizleistung A-7/W35 / COP A-7/W35* 450 W / 2,80*

Heizleistung A2/W35 / COP A2/W35* 550 W / 3,70*

Heizleistung A7/W35 / COP A7/W35* 550 W / 4,20*

Heizleistung A10/W35 / COP A10/W35* 450 W / 4,50*

Schalleistungspegel

60 dB (A)

Schalldruckpegel in 10m

30 dB (A)

Kältemittel /Kältemittelmenge

R404A /3,4Kg

Heizwasserdurchsatz max. / Druckverlust

0,6m³/h 7300Pa

Wärmequellendurchsatz min.

500m³/h

Abmessungen (BxHxT)**

600x2100x600 mm

Gewicht

124Kg

Betriebsspannung

230V / 50Hz

Absicherung***

C 10A

Abtaiert durch Kreislaufumkehr

¾ Zoll

Anschluss Heizung

Jahr/Monat/Tag

Gütesiegel EHPA gültig bis

*Heizleistung und Leistungszahl (COP) nach EN 14511

**Beachten Sie, dass für Rohranschluss, Bedienung und Wartung zusätzlich Platz benötigt wird.

***Die Absicherung ist als allpolige Trennvorrichtung auszuführen (gemeinsame Abschaltung aller Phasen)!

Anlagenteile einer SOL- UNITEQ WP 600



Hybridkollektoranlage

= Jahres- **COP 4,5**

Dem Ergebnis dieser Luft-Wasserwärmepumpe Sol-UNITEQ WP 600 ist eine dreijährige Entwicklungszeit mit Fördermitteln der EU und der ZAB/ILB – Brandenburg voraus gegangen.

Zertifikat und Gutachten zu dieser Entwicklung finden Sie auf der Website

www.modulTEQ.com

Durch den sehr hohen Jahres COP von 4,5 sind die Investitionskosten sehr schnell amortisiert. Alle Module sind einzeln nach kaufbar. Sie könne also erst mit der Warmwasserbereitung anfangen und dann die Zusatzmodule nachträglich erwerben.

Sie werden viel Freude mit diesem neuen Gerät haben.

WW-Speicher mit aufgesetzten Modulen 1-3



SOL-UNITEQ WP600

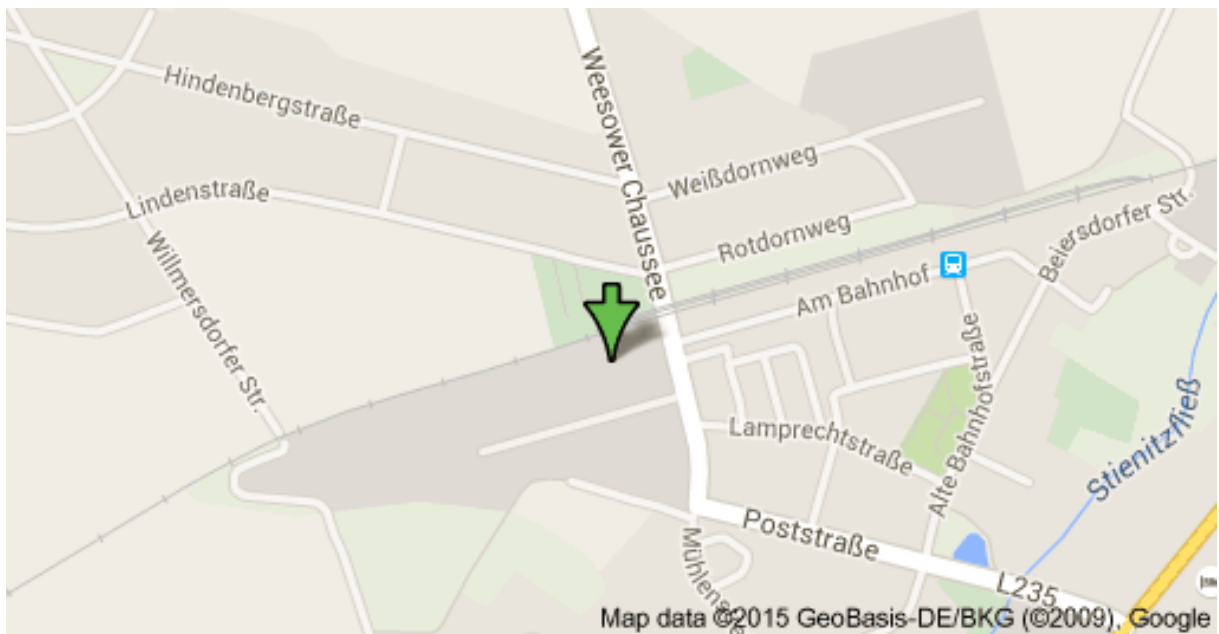
Das diesem Bericht zugrunde liegende Vorhaben wurde mit Mitteln des Ministeriums für Wirtschaft und Europaangelegenheiten des Landes Brandenburg und der EU gefördert. Die Verantwortung für den Inhalt der Veröffentlichung liegt bei der ModulTEQ GmbH & Co. KG

Investition in Ihre Zukunft!



EUROPÄISCHE UNION
Europäischer Fonds für
Regionale Entwicklung
www.efre.brandenburg.de

So erreichen Sie uns:



Berlin 20 km

Übergeben durch:

ModulTEQ GmbH & Co. KG
Mühlenstraße 01
16356 Werneuchen
Telefon: +4933398 69316
Telefax: +493339869691
Email to: info@modulTEQ.com
Website: www.modulTEQ.com

*Fordern Sie uns mit Ihren Anfragen und Aufträgen!
Nehmen Sie bitte Kontakt zu uns auf...*

