



MODULTEQ
Technik für Solarenergie



Thermi-Solar-
Kollektoren

Solarenergie gibt uns Wärme - jeden Tag!

Mit unseren leistungsstarken solarthermischen Kollektoren:

- Hybrid-Flachkollektoren (Luft- und Luft-Wasserkollektoren)
- Heat Pipe Vakuum Röhren Kollektor MT 58/1800-20R

gestalten Sie ein umweltbewusstes Konzept der solaren Warmwasseraufbereitung und Heizung.

MODULTEQ Ihr zuverlässiger Partner

MODULTEQ ist Hersteller und Großhändler moderner Hybrid-Kollektoren, Hybrid Flachkollektoren der Typen MT MS-200, MT-MS 200A und MT-MS200B, die mit Ihrer solarthermischen Doppelfunktion entweder Warmluft oder Warmwasser im Kollektor erzeugen. Dieses innovative Produkt gewährleistet Ihnen für jeden Haustyp eine umweltfreundliche und kostensparende Wärmeversorgung.

Die MODULTEQ Hybrid-Kollektoren werden unter Einhaltung der Normen des Qualitätsmanagements gemäß ISO 9000 und ISO 9001 hergestellt. Sie gewährleisten damit kontinuierlich höchste Solarertragsleistungen über Jahrzehnte.

Durch die Integration eines PV-Moduls für die Stromversorgung des Lüftermotors im Hybrid-Kollektor ist ein autarker Betrieb an jedem Einsatzort gesichert. Die technisch ausgereiften Funktionsgruppen, wie die im Aluminiumgehäuse eingebrachten Luftführungsgänge, das verwendete Isolationsmaterial, der Lufteintrittsfilter und die aus Borsilikatglas bestehende Solarglas-Kollektorabdeckung sind unsere Qualitätsgarantie für Langlebigkeit mit höchster Solarertrags-Effizienz.

Der MODULTEQ Heat Pipe Vakuum Röhren Kollektor MT 58/1800-20R arbeitet nach einer anderen solareffizienten Wärmetechnologie als der MODULTEQ-Hybridkollektor. Er wird ebenfalls höchsten Ansprüchen für die solare Warmwasseraufbereitung und in Heizungsanlagen allen Anwenderforderungen gerecht.

Unsere Firmenphilosophie:

„Die Nutzung der Solarenergie ist keine kurzfristige Alternativlösung unter vielen anderen... solare Technik ist die Technik für die Zukunft!“



Vakuum Röhren Solarkollektor "Heat Pipe"



MT58/1800-20R

Hybrid-Flachkollektoren MS-Serie



MT-MS 200

MT-MS 200A

MT-MS 200B

MODULTEQ „Heat Pipe“ Vakkum-Röhren-Solarkollektor MT58/1800-20



Feature's

Innovative Solartechnik nach Maß mit dem effektiven Heat Pipe-Prinzip. Perfekt für die solare Warmwasseraufbereitung und Heizungsunterstützung.

Auch in den Wintermonaten bei Minustemperaturen erzielt der Kollektor optimale Energieerträge, auch bei diffuser Sonneneinstrahlung. Das Kollektormodul kann problemlos in Kaskaden geschaltet werden.

Heat-Pipe-System:

- Beste Eignung für die gemäßigte Klimazone in Deutschland
- Hohe Beständigkeit und lange Lebensdauer und hoher Wirkungsgrad (Garantie auf die Vakuurröhre 10 Jahre!)
- Schräg-, Flachdachmontage oder Fassaden- und Bodenmontage
- Hocheffiziente Nutzung der Solarenergie (630KWh/m²)
- Ideal zum nachträglichen Einbau in bereits vorhandenen Heizungsanlagen
- DINCERTCO, KYMARK Zertifikate gewährleisten höchste Qualität

Wirkungsprinzip des „Heat Pipe“ Vakuu Röhren Kollektors:

Die Umwandlung der Strahlungsenergie der Sonne in Wärmeenergie erfolgt über eine verspiegelte Absorberfläche in einer unter Hochvakuum stehenden doppelwandigen Glasröhre. Wärmeverluste an die Umgebungsluft werden in einem „Thermosbehälter“ fast vollständig unterbunden.

Die Absorberfläche besteht aus einer metallischen hochselektiven Beschichtung. Die Fläche ist mit einem koaxialen Kupferrohr metallisch leitend verbunden. Dieses System ermöglicht, dass die absorbierte Wärme direkt und nahezu verlustfrei an die Wärmeträgerflüssigkeit des Solarheizungssystems übertragen wird. Die Anbindung der Vakuurröhren an den Wärmesammler erfolgt über die Einsteck-Kupplung des „Heat-Pipe“-Kopfes. Damit ist die Vakuurröhre frei von zusätzlichen mechanischen und thermischen Wechselbelastungen durch zusätzliche Metall-Glasverbindungen. Damit ist eine lange Lebensdauer der Solar-Vakuurröhre gewährleistet. Durch dieses System ist auch ein Service an den Vakuurröhren bei Solaranlagenbetrieb sichergestellt, ohne aufwendige Demontage des Kollektors.

Technische Daten: „Heat Pipe“ Kollektor Type: MT58/1800-20R:

| Typ | MT 58/18 |
|---|----------------|
| Anzahl der Röhren (Stück) | 20 |
| Länge (mm) | 2020 |
| Breite (mm) | 1825 |
| Bruttofläche (m ²) | 3.51 |
| Gewicht (kg) | 74.1 |
| Höhe des Heat-Pipe-Rohrkopfes (mm) | 155 |
| Außendurchmesser der Röhren (mm) | 58 |
| Innendurchmesser der Vakuumröhren (mm) | 47 |
| Länge der Vakuumröhren (mm) | 1800 |
| Material der Vakuumröhren | Borosilicat |
| Material Heat-Pipe-Rohr | Kupfer |
| Aktive Absorberfläche (m ²) | 2.09 |
| Isolierung im Sammler | Hochisolierung |
| Rahmenteil | Aluminium |
| Montageanschlüsse (inch) | 1 Zoll |
| Mindest-Montage-Einbauwinkel | 10° |
| Zulässiger Betriebsdruck (MPa) | 6MPa |
| Zulässige Betriebstemperatur °C | 250 |
| Temperaturfühlerhülse/Durchmesser (mm) | 10 |
| Leistung (KWh/m ² a) | 630 |
| Hagelschlag-Schutz bis Korngröße (mm) | 25 |




ZERTIFIKAT

Der Firma
ModulTeq. Ltd. & Co. KG
Eichenstraße 2
13150 Berlin

wird für das im Herstellbereich
006
hergestellte Produkt
Sonnenkollektoren
vom Typ
MT 58/1800-20R
die Konformität mit
DIN EN 12975-1:2006-06
DIN EN 12975-2:2006-06
CEN-KEYMARK-Programmregeln Solarthermische Produkte
bestätigt und das Nutzungsrecht für die Zeichen




in Verbindung mit der unten genannten Registernummer erteilt.
Registernummer: 011-73226 R

Dieses Zertifikat ist unbeschränkt gültig, solange die erforderlichen Überwachungen mit positivem Ergebnis durchgeführt werden.



DAF-ZE-2480.00

Weitere Angaben siehe Anhang
DIN CERTCO Gesellschaft für
Konformitätsbewertung mbH
Albionstraße 56, 12103 Berlin



2007-08-22
Dipl.-Ing. Dipl.-W.-Ing. Sören Scholz
- Stellv. Leiter der Zertifizierungsstelle -

S. Scholz




CERTIFICATE

The company
ModulTeq. Ltd. & Co. KG
Eichenstraße 2
13150 Berlin
GERMANY

with its production site in
006
herby receives the confirmation that the products
Solar collectors
of the type
MT 58/1800-20R
conforms to
DIN EN 12975-1:2006-06
DIN EN 12975-2:2006-06
Specific: CEN KEYMARK Scheme Rules for Solar Thermal Products
and is granted the licence to use the marks




in conjunction with the Registration No. below:
Registration No.: 011-73226 R

This certificate remains valid as long as the required surveillance conditions will be passed with a positive result for the assessment.



DAF-ZE-2480.00

See annex for further information
DIN CERTCO Gesellschaft für
Konformitätsbewertung mbH
Albionstraße 56, 12103 Berlin



2007-08-22
Dipl.-Ing. Dipl.-W.-Ing. Sören Scholz
- Acting head of Certification Body -

S. Scholz

Hybrid-Flachkollektoren



Der Flachkollektor MT-MS 200 ist ausschließlich ein Warmluft-Kollektor, der über keinen eigenen Lüftungsmotor im Kollektor verfügt. Er kann auf Dachflächen oder an Fassaden, Balkone usw, installiert werden, so dass durch Luftführungskanäle die erwärmte Frischluft gezielt in die zu beheizenden Räume geleitet werden kann. Dabei können individuell gewünschte Luftwechselraten im Wechsel von kalter und erwärmter Frischluft realisiert werden.

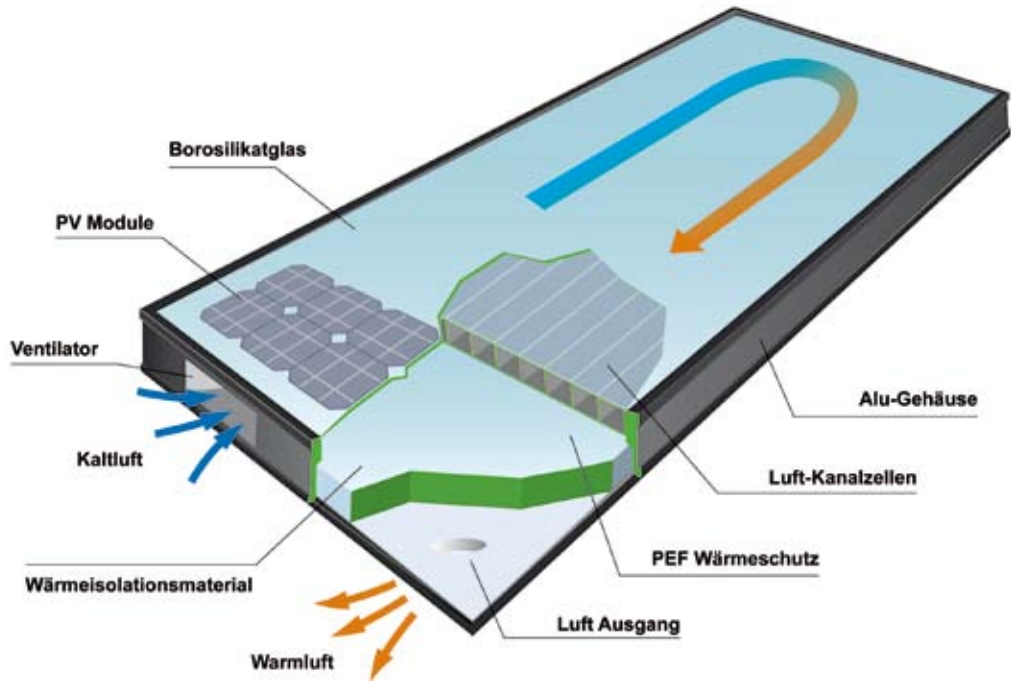
Der Hybrid-Kollektor MT-MS-200A ist ebenfalls ein Flachkollektor-Kompaktmodell allerdings mit integriertem PV-Modul zur autarken Stromversorgung des Lüftermotors im Kollektor, die vom Lüftermotor angesaugte Frischluft dient im Kollektor als Medium zum Transport von Solarwärme und wird direkt in die zu beheizenden Räume geblasen. Geforderte Luftwechselraten werden somit durch die Versorgung mittels frischer vorgewärmter Luft erreicht (technische Daten lt. Tabelle).

Der multifunktionale **MODULTEQ** Hybrid-Kollektor MT-MS-200B ist neben der Funktion als Warmluft Solarkollektor mit einem integrierten System zur Warmwassererzeugung mit Wärmetauscher ausgelegt. Wahlweise kann das Warmwassersystem oder das Warmluftsystem im Kollektor betrieben werden, allerdings sind beide Funktionen nicht gleichzeitig betriebsfähig.

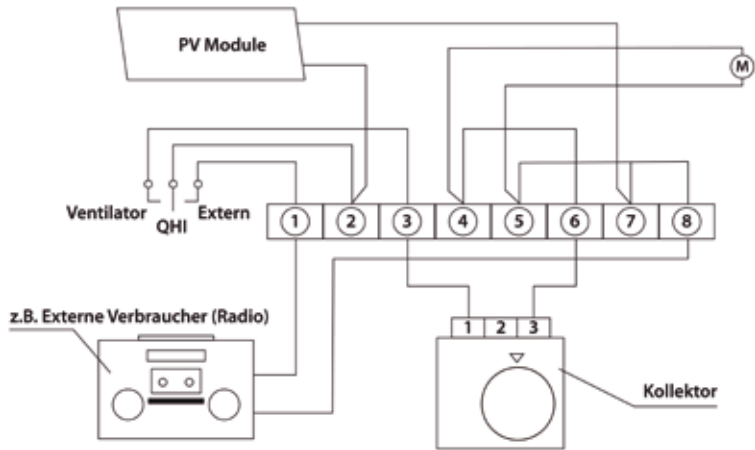
Technische Daten Hybrid Flachkollektoren MS-Serie

| Kollektor-Typ | MS-200 | MS-200A | MS-200B |
|---|-----------------|---------------|---------------|
| Fläche (m ²) | 2.0 | 2.0 | 2.0 |
| Gehäuse Abmessungen (mm) | 2000×1000×130 | 2000×1000×130 | 2000×1000×130 |
| Thermische Leistung (W) | 1250 | 1180 | 1180 |
| PV Leistung (W) | kein PV-Modul | 26 | 26 |
| Ventilator Leistung (W) | ohne Ventilator | 18 | 18 |
| Wärmetauscher | ohne | ohne | ja |
| Maximaler Luftdurchsatz je Kollektorreihe (m ³ /h) | 140 | 110 | 110 |
| Arbeitsdruck (pa) | 30 | 30 | 30 |
| Gehäusematerial (Alu) | EN AW 6063T5 | EN AW 6063T5 | EN AW 6063T5 |
| Durchmesser Luftkanalanschluß (mm) | 160 | 125 | 125 |
| Kollektorgewicht (kg) | 44 | 45 | 46 |
| Versorgt Rauminhalt (m ³) | 35-70 | 35-70 | 35-70 |

Hybridkollektor-Systemschema:



Elektrisches Anschlußschema



Varianten möglicher Kollektor-Kaskadenschaltung





© 2010 MODULTEQ GmbH & Co. KG

MODULTEQ GmbH & Co. KG
Eichenstraße 2
13156 Berlin
GERMANY

T: +49 (0) 30 / 94 63 14 29
F: +49 (0) 30 / 94 63 14 30
info@modulteq.com
www.modulteq.com

**Hotline für technische Fragen
Montagematerial und Wärmepumpen:**

T: +49 (0) 33398 / 69 316
F: +49 (0) 33398 / 69 691

Alle Rechte, Änderungen und Irrtümer vorbehalten. Jegliche Vervielfältigung oder Weitergabe als Ganzes oder in Teilen bedarf der Zustimmung der MODULTEQ GmbH & Co. KG.